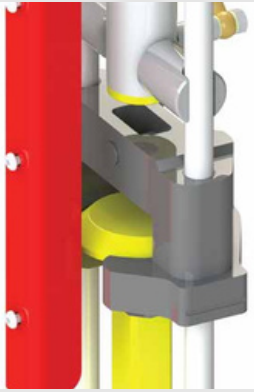
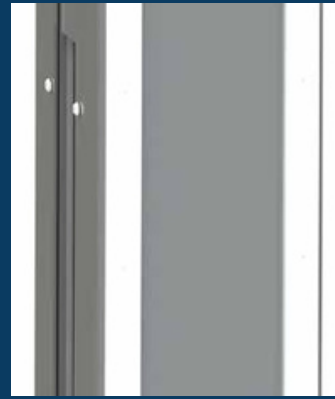


Glijstrippen

Aan de buitenzijde zijn kunststof strippen aangebracht. Hierdoor kan de GEJO 01 BM, zonder beschadigen aan de opbouw van uw wagen toe te brengen, plat worden neergelegd tijdens het vervoer.

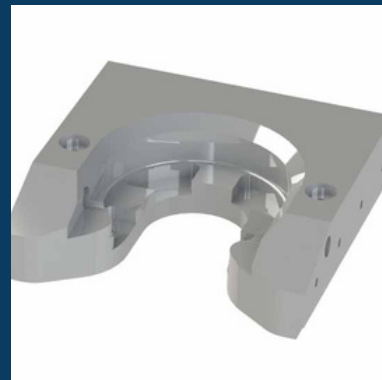


Extra veiligheid

Aan de binnenzijde van de GEJO 01 is een profiel aangebracht waardoor de bovenste schijf van het opnamesysteem tegen uitvallen is beveiligd.

Paddenstoelopname

De Gejo 01 BM is een uniek apparaat om milieucontainers met een paddenstoelsysteem te ledigen. De opnameplaat voor de paddenstoel is uit één geheel gefabriceerd.



Type	Gewicht	Capaciteit	Werkdruk
GEJO 01 BM	160 Kg	5000 Kg	200 bar

GEJO 01 BM

Container ledigingssysteem



Sterke cilinder

De GEJO 01 BM is uitgevoerd met een zeer sterke telescoopcilinder, waardoor de GEJO 01 BM een hijscapaciteit heeft van 5000 Kg. De hoogste capaciteit voor dit soort systemen in de markt.



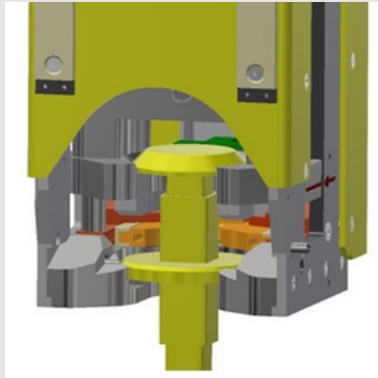
Veiligheid

Bij het ontwerp van de GEJO 01 BM is rekening gehouden met de veiligheidsnormen die op dit moment van toepassing zijn. De GEJO 01 BM is standaard uitgevoerd met een gestuurde terugslagklep waardoor de bodem van de container niet kan openen zonder dat de chauffeur een signaal geeft.



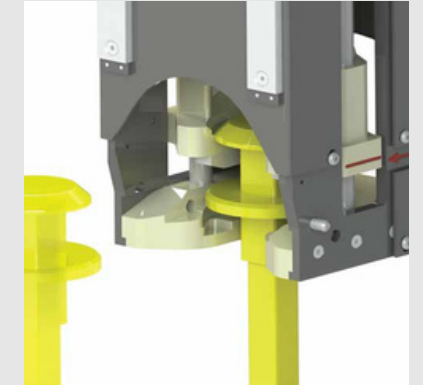
Uitvalbeveiliging

Op het moment dat de bodem van de container wordt geopend treedt de uitvalbeveiliging van de Gejo 01 BM in werking. Deze zorgt voor een extra beveiliging tegen het uit de Gejo 01 BM vallen van de container.



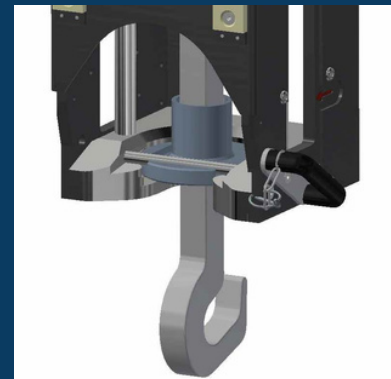
Het aankoppelen

Om de container aan te koppelen wordt het paddenstoelsysteem van de zijkant benaderd. Doordat u ziet wat er gebeurt zorgt dit voor nog meer veiligheid. Zodra het paddenstoelsysteem correct in de Gejo 01 BM is geplaatst kan de cilinder ingetrokken worden om de container gesloten te houden.



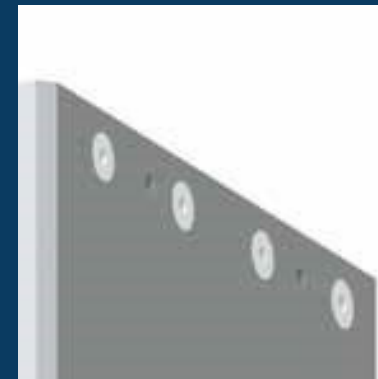
Extra hijshaak

Als optie is het mogelijk de Gejo 01 BM uit te voeren met een hijshaak waarmee ook andere objecten kunnen worden gehesen. De Gejo 01 BM is standaard uitgevoerd met een pen om deze haak te blokkeren tegen loskomen.



Eenvoudig te onderhouden

Doordat de Gejo 01 BM eenvoudig te demonteren is kunt u zonder veel moeite het eventueel nodige onderhoud uitvoeren.



Lage kosten

De Gejo 01 BM heeft door zijn eenvoudige en robuuste constructie, met weinig bewegende delen, lage onderhoudskosten.

